

問 5 通信講座を提供している企業の受講管理システムに関する次の記述を読んで、設問 1, 2 に答えよ。

A 社では資格を取得するための通信講座を提供している。資格には上級、中級、初級の 3 種類があり、各講座の修了判定で合格すると合格証が発行され、資格取得となる。上級資格向けの講座を受講するには、中級資格を取得している必要がある。A 社通信講座の概要を表 1 に示す。

表 1 A 社通信講座の概要

資格区分	受講期間	受講条件
上級資格	12 か月	中級資格を取得していること
中級資格	10 か月	なし
初級資格	6 か月	なし

〔通信講座運用の概要〕

A 社では、受講者の受講状況や成績を、受講管理システムを使って管理し、修了判定を行っている。通信講座運用の概要を次に示す。

- (1) 各講座は毎月初めに開始する。
- (2) テキストと課題が、受講期間中の毎月初めに受講者に到着するように送付される。
- (3) 学習後の受講者から、課題に対する答案が A 社に提出される。答案の提出期限は、受講者が課題を受け取った月の 25 日とする。
- (4) A 社に答案が到着した日を提出日として、受講管理システムに入力する。
- (5) 到着から 3 日以内に、答案を添削して 100 点満点で採点し、添削済み答案と模範解答を受講者に返送する。
- (6) 点数と返送日を受講管理システムに入力する。

提出された答案の処理の流れを、図 1 に示す。

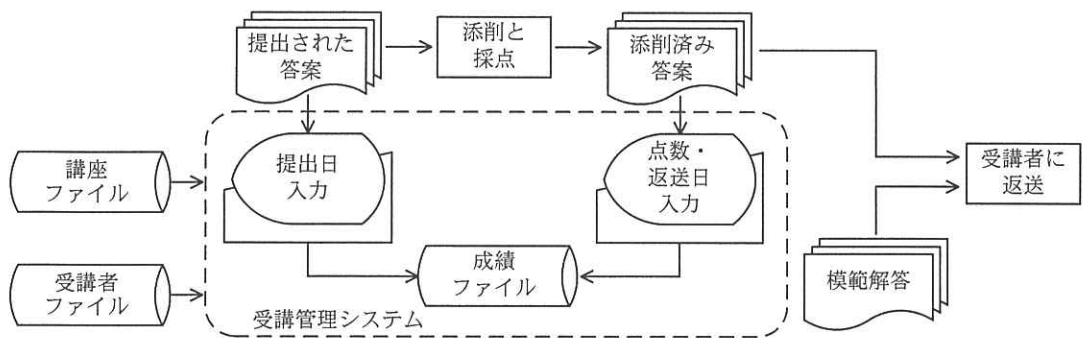


図 1 提出された答案の処理の流れ

〔初級，中級資格向けの講座の修了判定処理の概要〕

- (1) 毎月初めに，前月で受講期間が終了した受講者を対象に，答案の提出回数と平均点を算出し，修了判定処理を行う。平均点は，全ての答案の合計点を受講期間の月数で除算して求める。答案が未提出の場合，及び提出期限を過ぎて答案が到着した場合は，提出回数に含めず，点数は 0 点とする。
- (2) 判定区分には，優秀，合格，不合格の 3 種類がある。
- (3) 初級資格向けの講座では，4 回以上答案を提出し，かつ，平均点が 60 点以上の受講者を合格と判定する。
- (4) 中級資格向けの講座では，7 回以上答案を提出し，かつ，平均点が 60 点以上の受講者を合格と判定する。
- (5) 全ての答案を提出し，かつ，平均点が 90 点以上の受講者は優秀と判定する。
- (6) (3)，(4)の条件を満たさない受講者は，不合格と判定する。

(1)～(6)の処理は，成績ファイルと講座ファイルを修了判定プログラムに入力して行われる。

〔初級，中級資格向けの講座の修了判定後の処理の概要〕

- (1) 合格者には合格証を発行する。
- (2) 優秀者には優秀者用の合格証を発行する。優秀者は，修了判定した月の翌月 1 日（以下，起算日という）から 24 か月間，上位の講座（初級資格向けの講座の場合は中級資格向けの講座，中級資格向けの講座の場合は上級資格向けの講座）を半額で受講することができる。優秀者には優秀者用の合格証と併せて割引受講案内を送付する。

(3) 不合格者には、起算日から 12 か月間、同じ講座を半額で再受講することができる割引受講案内を送付する。

(1)～(3)の処理は、修了判定処理の結果に基づき、受講者ファイルと成績ファイルを参照して行われる。

受講者ファイル、講座ファイル、成績ファイルのレコード様式を、図 2～4 に示す。各ファイルは、全て索引順編成ファイルである。初級、中級資格向けの講座の修了判定プログラムの流れを図 5 に、主なモジュールの処理内容を表 2 に示す。

<u>受講者コード</u>	受講者名	住所	電話番号
---------------	------	----	------

注記 下線はキー項目を表す。

図 2 受講者ファイルのレコード様式

<u>講座番号</u>	講座名称	開始年月日	終了年月日	受講期間 の月数	答案 1 の 提出期限	…	答案 n の 提出期限
-------------	------	-------	-------	-------------	----------------	---	----------------

注記 下線はキー項目を表す。

図 3 講座ファイルのレコード様式

<u>受講者 コード</u>	<u>講座 番号</u>	判定 区分	起算日	答案 1			…	答案 n		
				提出日	点数	返送日		提出日	点数	返送日

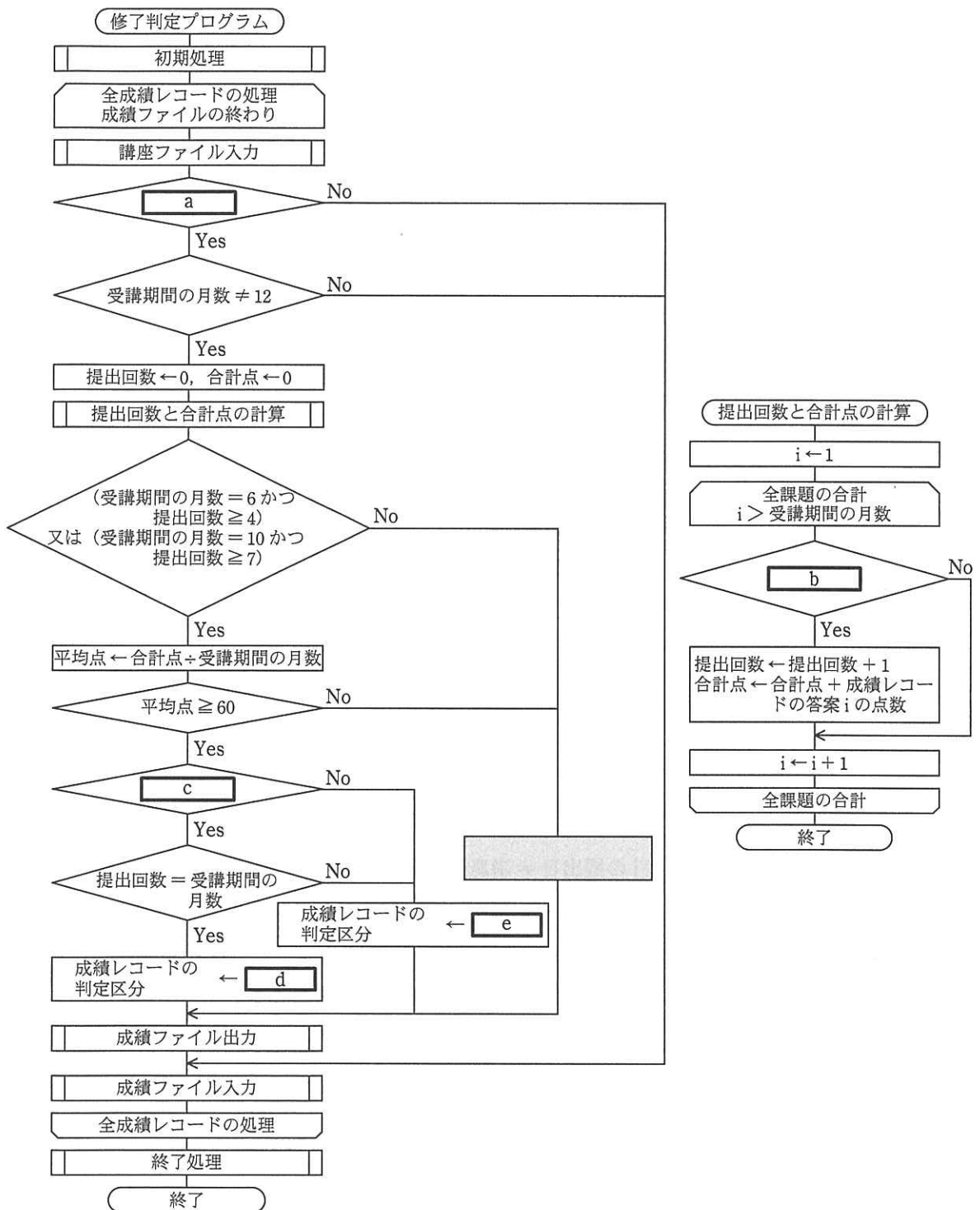
注記 1 下線はキー項目を表す。

注記 2 判定区分の初期値には空白が設定されている。

注記 3 提出日の初期値には提出期限の翌日の日付が設定されている。

注記 4 点数の初期値には 0 点が設定されている。

図 4 成績ファイルのレコード様式



注記 網掛けの部分は表示していない。

図5 初級，中級資格向けの講座の修了判定プログラムの流れ

表2 主なモジュールの処理内容

モジュール名	処理内容
初期処理	各ファイルを開く（成績ファイルは順次アクセスする）。 成績ファイルを読む（判定区分が空白以外のレコードは、読み飛ばす）。
講座ファイル入力	成績レコードの講座番号をキーとして、講座ファイルを読む。
成績ファイル出力	成績レコードを、成績ファイルに書き込む。
成績ファイル入力	成績ファイルを読む（判定区分が空白以外のレコードは、読み飛ばす）。
終了処理	各ファイルを閉じる。

設問1 図5中の  に入れる正しい答えを、解答群の中から選べ。ここで、日付については早い方が小さい数として扱われる。

aに関する解答群

- ア 講座レコードの開始年月日 < 現在日付
- イ 講座レコードの答案 i の提出期限 < 現在日付
- ウ 講座レコードの終了年月日 < 現在日付
- エ 成績レコードの答案 i の提出日 < 現在日付
- オ 成績レコードの答案 i の返送日 < 現在日付

bに関する解答群

- ア 成績レコードの答案 i の提出日 = 講座レコードの答案 i の提出期限
- イ 成績レコードの答案 i の提出日 ≠ 講座レコードの答案 i の提出期限
- ウ 成績レコードの答案 i の提出日 > 講座レコードの答案 i の提出期限
- エ 成績レコードの答案 i の提出日 ≤ 講座レコードの答案 i の提出期限
- オ 成績レコードの答案 i の提出日の前日 > 講座レコードの答案 i の提出期限

cに関する解答群

- ア 平均点 = 60
- イ 平均点 < 60
- ウ 60 < 平均点 < 90
- エ 平均点 > 90
- オ 平均点 ≥ 90

d, eに関する解答群

- ア “合格”
- イ “不合格”
- ウ “優秀”

設問 2 割引を使用した受講の利用率を向上させるために、割引対象期間の残り月数（以下、割引残存期間という）が少なくなっている受講者に、ダイレクトメールを送付することになった。割引を使用した受講の利用状況を調べるために、割引対象受講者と割引残存期間を全て抽出し、結果ファイルに書き込む、割引残存期間抽出プログラムを作成する。割引対象期間を過ぎている場合、割引残存期間に 99 を入れる。結果ファイルのレコード様式を図 6 に、割引残存期間抽出プログラムの流れを図 7 に示す。□に入る正しい答えを、解答群の中から選べ。

受講者コード	講座番号	割引残存期間
--------	------	--------

注記 下線はキー項目を表す。

図 6 結果ファイルのレコード様式

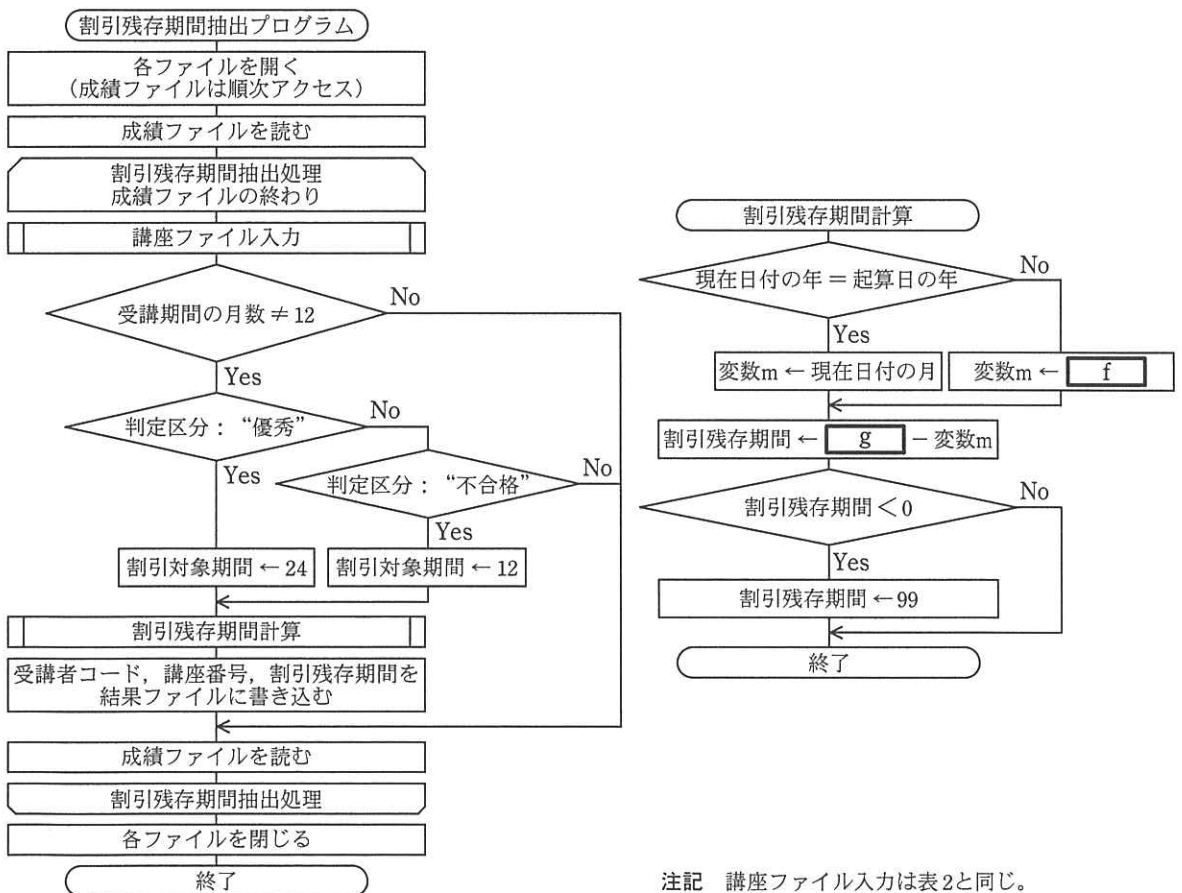


図 7 割引残存期間抽出プログラムの流れ

fに関する解答群

- ア 起算日の月 + (起算日の年 - 現在日付の年) × 12
- イ 起算日の月 + (現在日付の年 - 起算日の年) × 12
- ウ 現在日付の月 + (起算日の年 - 現在日付の年) × 12
- エ 現在日付の月 + (現在日付の年 - 起算日の年) × 12
- オ 現在日付の月 - (現在日付の年 - 起算日の年) × 12

gに関する解答群

- ア 起算日の月
- イ 起算日の月 - 割引対象期間
- ウ 割引対象期間
- エ 割引対象期間 + 起算日の月
- オ 割引対象期間 - 起算日の月